

センターキャッチ®

(調整型吊具)

クレーンオペレーター 操作による 迅速/簡単/正確/安全な 重心探し

クレーン等を使って、重心出し作業が簡単に、正確に、しかも安全に出来る経済的でスマートな吊り具です。工場や倉庫・港湾荷役などあらゆる場所で活躍しています。

安全性

- 特殊吊り具メーカーの技術を生かし、フランスのビューローベリタス船級協会のテストに合格した製品です。
- 安全率を十分に満たした安全設計です。
- 生産物賠償責任保険付

作業性

- 操作がしやすい。
- クレーンのオペレーター操作だけでセンターのわからない偏荷重のワークの重心位置を探し出し、水平に吊り上げる事が出来ます。
- 簡単に迅速、しかも正確です。

従来の玉掛けと比較

- 1本のワイヤロープでどんな偏荷重のものでも水平吊り又は角度吊りが出来ます。
- 従来は各種寸法のワイヤの準備、ワイヤの付け換え、フックの掛けなおし等々の作業が必要であった。
- 誰でも確実に水平吊りが出来、作業効率の向上と安全作業をお約束します。

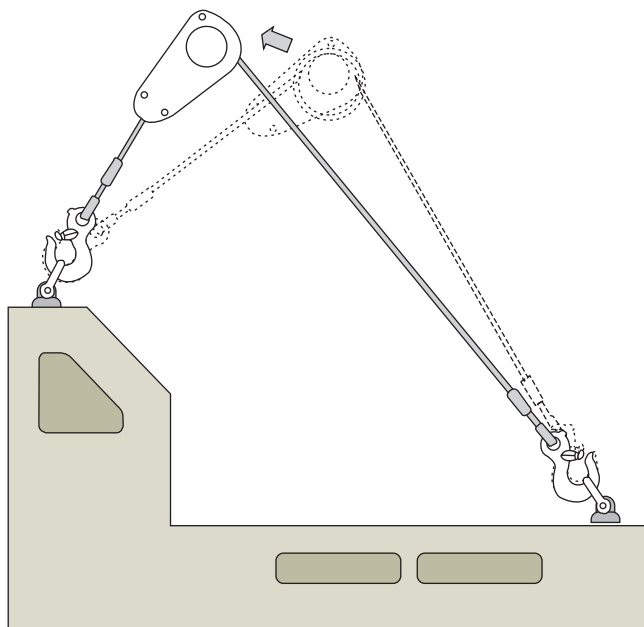
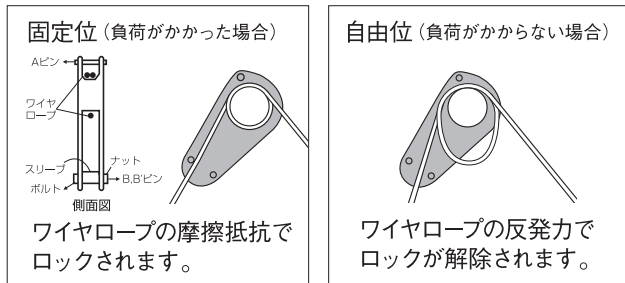
経済効果

- 安全性の確保
- 作業時間の短縮
- 人件費の削減
- ワイヤロープ費の低減

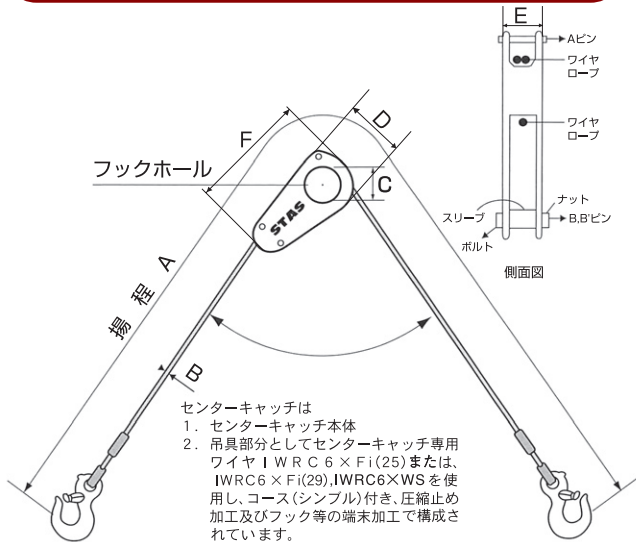


カブラー使用例

ワイヤ摩擦力によるロック機能



センターキャッチ



仕様表

・ワイヤ揚程(全長)は標準タイプですのでご要望の長さをご指示下さい。
 ・フック付きは10T(CTC-10)迄です。それ以外は別売りですので御注意下さい。
 (安全率6倍)

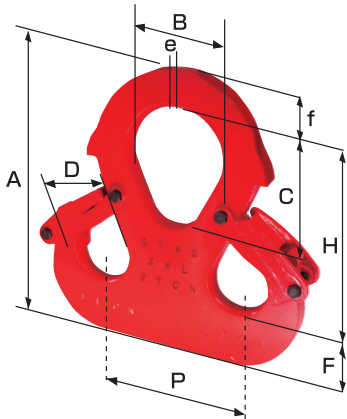
型式	吊揚重量 (t)	Aワイヤ揚程(全長) (m)	Bロープ径 (mm)	Cフックホール径 (mm)	D (mm)	E (mm)	F (mm)	重量ロープ含 (kg)
CTC-1	1	2	8	60	106	29	215	2.5
CTC-2	2	2.5	12	75	132	39	266	4
CTC-3	3	3	14	90	162	47	321	6.5
CTC-5	5	5	16	120	213	57	426	15
CTC-10	10	5	24	170	292	86	586	35
CTC-15	15	6	28	200	350	96	695	65
CTC-20	20	8	32	235	400	110	800	100
CTC-25	25	10	40	260	458	124	959	190
CTC-30	30	12	44	280	520	150	1000	250
CTC-40	40	14	48	340	610	160	1185	365
CTC-50	50	14	56	375	690	176	1350	495
CTC-60	60	14	60	400	736	186	1440	580

カプラー

仕様表

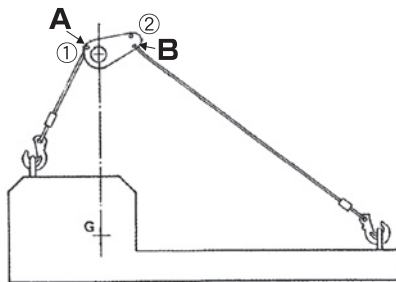
★カプラー使用時はセンターキャッチは必ず2個使用して下さい。

(安全率6倍)



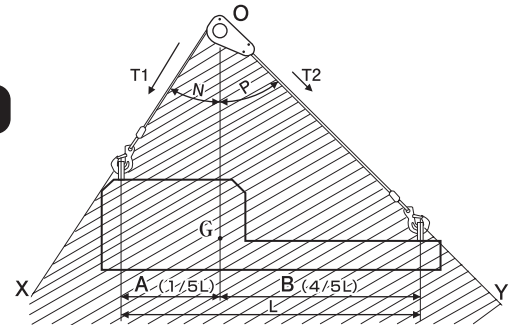
型式	最大荷重	A (mm)	B (mm)	C (mm)	D (mm)	e (mm)	f (mm)	F (mm)	H (mm)	P (mm)	重量 (kg)
CP-1	片側 1t×2	240	80	100	45	15	30	50	160	125	4
CP-2	片側 2t×2	290	90	110	48	15	40	65	185	150	5
CP-3	片側 3t×2	360	110	145	63	18	50	75	235	200	11
CP-5	片側 5t×2	443	130	175	75	25	58	100	285	250	20
CP-10	片側 10t×2	620	180	240	100	30	90	150	380	345	55
CP-15	片側 15t×2	705	220	285	120	40	105	175	425	425	120
CP-20	片側 20t×2	845	250	340	135	45	120	220	505	465	140
CP-25	片側 25t×2	910	270	370	160	50	130	230	550	500	200
CP-30	片側 30t×2	1030	300	400	220	50	150	250	630	575	280
CP-40	片側 40t×2	1090	300	400	230	60	160	280	650	650	380
CP-50	片側 50t×2	1190	320	430	260	70	170	290	730	760	495
CP-60	片側 60t×2	1235	320	430	280	80	175	310	750	810	565

注意事項



図のように①を荷の重い方にセットし吊り上げた場合、②が極端に①より上部の位置で止まり且つ、荷が水平にならなかった場合は、オペレーターのクレーン操作の運動距離不足でセンターキャッチが重心上にない場合か又は、偏荷重が大きいケースが考えられます。一度吊り荷を下しロックを外し、センターキャッチを荷の重い方向に移動させ再度吊り上げて下さい。又はセンターキャッチのセット方向を変え②を荷の重い方にセットし直して再度、吊り上げて下さい。

重要事項



◎次の使用条件を常に厳守して下さい

- ・荷の重心は常にX、O、Yの内部に位置している事。
- ・不均衡比(アンバランス比)は4:1を超えないようにして下さい。
- ・不均衡比が極端に大きくなる場合は1ランク上のセンターキャッチ、カプラーに変更して下さい。(例) A=1m B=4m

Société Technique d'Accessoires Spécialisés
 スリング & ラッシング

STAS 株式会社 **STAS** (スタス)

【本社】〒854-0066 長崎県諫早市久山町973-1
 TEL: 0957-26-1771 FAX: 0957-26-1701
 E-mail: info@stas.co.jp

【東日本営業所】〒270-0162 千葉県流山市木2丁目22番地の6
 TEL: 04-7186-7873 FAX: 050-3730-7836
 E-mail: t-katsuyama@stas.co.jp

【STAS東京】〒214-0012 川崎市多摩区中野島5-6-24
 TEL: 044-933-7397 FAX: 044-933-8497
 E-mail: stas.tyo-mk@mist.ocn.jp