

センターキャッチ[®]

(調整型吊具)

安全・迅速・簡単。正確な重心探し



作業光景



- ◎ 重心出し作業が簡単・正確。しかも安全にできる経済的でスマートな吊り具です。
- ◎ 工場や倉庫・港湾荷役など、あらゆる場所で活躍しています。

安全性

- 特殊吊り具メーカーの技術を生かし、フランスのビューローベリタス船級協会のテストに合格
- 安全率を十分に満たした安全設計!
- 生産物賠償責任保険付き

作業性

- 操作がしやすい。
- クレーンオペレーター操作だけでセンターのわからない偏荷重のワークの重心位置を探し出し、水平に吊り上げることが可能です。
- 簡単で迅速、しかも正確!

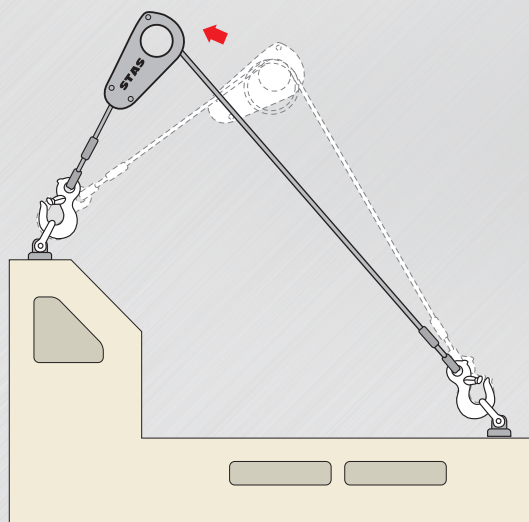
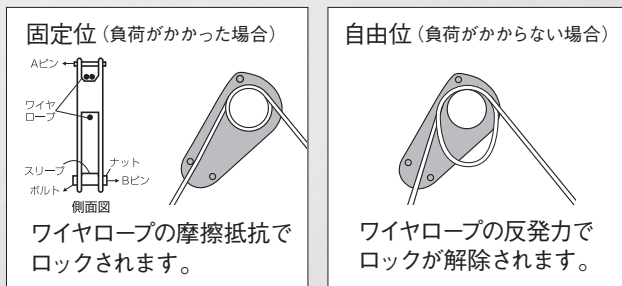
従来の玉掛けと比較

- 従来必要だった各種寸法のワイヤの準備、ワイヤの付け替え、フックのかけ直しなどの作業が不要
- 様々な偏荷重のワークを、1本のワイヤロープで水平吊り・角度吊りすることが可能です。
- 誰でも確実に水平吊りができ、作業効率の向上と安全作業を約束します。

優れたコストパフォーマンス

- 作業時間が短縮し、人件費の削減につながります。
- ワイヤロープ費を低減します。

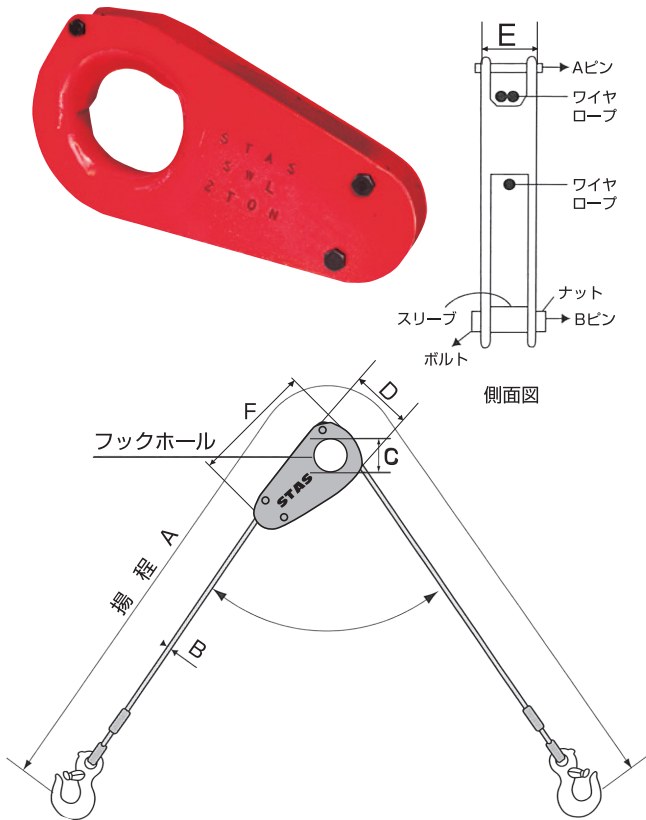
ワイヤ摩擦力によるロック機能



仕様表

形式	吊上重量 (t)	A 揚程※ (m)	B ロープ径 (mm)	C フックホル径 (mm)	D (mm)	E (mm)	F (mm)	重量 ロープ含 (kg)	フック
CTC-1	1	2	8	60	106	29	215	2.5	有
CTC-2	2	2.5	12	75	132	39	266	4	有
CTC-3	3	3	14	90	162	47	321	6.5	有
CTC-5	5	5	16	120	213	57	426	15	有
CTC-10	10	5	24	170	292	86	586	35	有
CTC-15	15	6	28	200	350	96	695	65	無
CTC-20	20	8	32	235	400	110	800	100	無
CTC-25	25	10	40	260	458	124	959	190	無
CTC-30	30	12	44	280	520	150	1000	250	無
CTC-40	40	14	48	340	610	160	1185	365	無
CTC-50	50	14	56	375	690	176	1350	495	無
CTC-60	60	14	60	400	736	186	1440	580	無

※フックホールへの巻き付け分を除きます。
 標準セット品内容：センターキャッチ本体+両シンプル付ロック加工ワイヤ+フック(10tまで)
 ※専用ワイヤIWRC6×Fi(29)またはIWRC6×Fi(25)を使用
 ※揚程増しの対応が可能です。

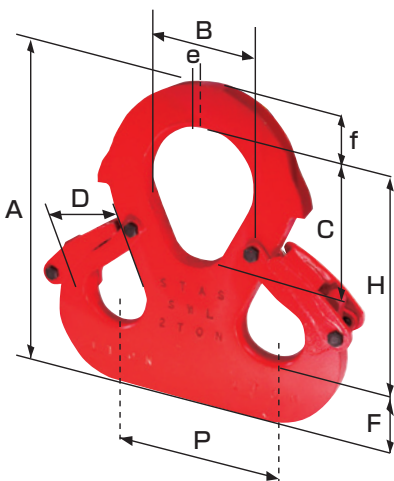


カプラー

仕様表

※カプラー1個につきセンターキャッチは必ず2個使用してください。

形式	最大荷重 (t)	A (mm)	B (mm)	C (mm)	D (mm)	e (mm)	f (mm)	F (mm)	H (mm)	P (mm)	重量 (kg)
CP-1	片側 1t×2	240	80	100	45	15	30	50	160	125	4
CP-2	片側 2t×2	290	90	110	48	15	40	65	185	150	5
CP-3	片側 3t×2	360	110	145	63	18	50	75	235	200	11
CP-5	片側 5t×2	443	130	175	75	25	58	100	285	250	20
CP-10	片側 10t×2	620	180	240	100	30	90	150	380	345	55
CP-15	片側 15t×2	705	220	285	120	40	105	175	425	425	120
CP-20	片側 20t×2	845	250	340	135	45	120	220	505	465	140
CP-25	片側 25t×2	910	270	370	160	50	130	230	550	500	200
CP-30	片側 30t×2	1030	300	400	220	50	150	250	630	575	280
CP-40	片側 40t×2	1090	300	400	230	60	160	280	650	650	380
CP-50	片側 50t×2	1190	320	430	260	70	170	290	730	760	495
CP-60	片側 60t×2	1235	320	430	280	80	175	310	750	810	565



Société Technique d'Accessoires Spécialisés
 スリング&ラッシング

STAS 株式会社 **STAS** (スタス)

【本社】
 〒854-0066 長崎県諫早市久山町973-1
 TEL : 0957-26-1771
 FAX : 0957-26-1701
 E-mail : info@stas.co.jp

【東日本営業所】
 〒270-0162 千葉県流山市木 2-22-6
 TEL : 04-7186-7873
 FAX : 050-3730-7836

【(有) STAS 東京】
 〒214-0012 川崎市多摩区中野島 5-6-24
 TEL : 044-933-7397
 FAX : 044-933-8497
 E-mail : stas.tyo-mk@mist.ocn.ne.jp

株式会社STAS

<https://stas.co.jp/>

オンラインショップ

吊具屋ドットP
[HTTPS://TSURIGUTA.JP](https://tsuriguta.jp)

